

# VESTIBULAR, 2024 medicina verão UNIJUI



O SEU ESPAÇO DE  
TRANSFORMAÇÃO






## ORIENTAÇÕES

1. Neste Vestibular de Medicina, a prova está composta de uma Redação (1.000 pontos) e de 40 Questões Objetivas, divididas entre as seguintes áreas:
  - Matemática e suas Tecnologias (500 pontos).
  - Ciências da Natureza e suas Tecnologias (1.300 pontos).
  - Ciências Humanas e suas Tecnologias (1.000 pontos).
  - Linguagens, Códigos e suas Tecnologias (1.200 pontos).

O cálculo da nota final é realizado conforme informado no edital e no manual do candidato.

2. Confira a quantidade e a ordem de questões, ao iniciar a prova. Caso esteja incompleta, comunique ao fiscal da sala.
3. As questões objetivas apresentam cinco alternativas cada uma. Somente uma alternativa é correta e a marcação de mais de uma implica erro da questão.
4. Responda as questões no cartão de resposta que recebeu ao ingressar na sala de prova. Tome cuidado no preenchimento, pois ele não será substituído. O quadro com a sua alternativa deve ser completamente pintado com caneta azul ou preta para a leitura da sua resposta. Preenchimentos incorretos deste campo podem acarretar em erro da questão ou não registro da resposta pela leitora ótica, prejudicando seu desempenho.

Preenchimento <u>correto</u> : 	Preenchimento <u>incorreto</u> : 
---	---

5. As questões 29, 30, 31 e 32 são de língua estrangeira (inglês ou espanhol). Você deve responder apenas as questões de uma das duas línguas.
6. A redação será avaliada segundo os critérios constantes na folha de redação e já divulgados no manual do candidato. Atente para o número mínimo de linhas a escrever.
7. Ao centro da prova está localizada uma folha de redação rascunho e gabarito rascunho.
8. A redação definitiva deve ser escrita na folha azul, contendo seu número de inscrição, que recebeu ao ingressar na sala de prova. Ela não deve ser assinada.
9. Reserve os 30 minutos finais para conferir seu cartão-resposta e a folha de redação definitiva. Somente esses materiais serão considerados para a correção da prova.
10. Importante destacar que se você obtiver nota zero na redação ou nas questões objetivas estará eliminado do processo seletivo.
11. Quando finalizar toda a prova, acene para o fiscal e faça a entrega da folha de redação e do cartão-resposta definitivos, bem como desta prova, aguardando demais instruções.
12. Você poderá deixar o local de prova somente após transcorrida 1h30min do início da sua aplicação.
13. Ao final da prova você receberá o calendário de matrícula, com as informações e datas para este procedimento.

## A prevenção como promoção de hábitos saudáveis

O açúcar é um dos produtos mais consumidos pela humanidade. Ele se popularizou no mundo ocidental após as Cruzadas, sendo que, por volta do século XII, a cidade de Veneza tornou-se hegemônica na sua comercialização. O mercado do açúcar chegou ao seu clímax após a colonização da América, sendo Portugal o responsável por implantar este cultivo em solo brasileiro por volta do século XVI, tornando-se, assim, o maior produtor e inundando o mercado global com um produto que passaria a ser amplamente comercializado e consumido.

No entanto, o consumo elevado de açúcar rapidamente passou a criar problemas de saúde. O consumo excessivo de açúcar está relacionado a vários problemas de saúde, como obesidade, diabetes tipo 2, doenças cardiovasculares e cárie dentária. No Brasil, segundo dados da SAPS (Secretaria de Atenção Primária à Saúde), 85,4% da população adiciona açúcar a alimentos e bebidas. Isso significa que os brasileiros consomem 50% a mais de açúcar do que o recomendado pela Organização Mundial da Saúde (OMS).

Recentemente, no Brasil, novas regras de rotulagem passaram a informar o consumidor sobre o alto conteúdo de nutrientes que têm relevância para a saúde, como

o açúcar adicionado, a gordura saturada e o sódio. O símbolo da lupa deverá ser aplicado na face frontal das embalagens, na parte superior, por ser uma área facilmente capturada pelo nosso olhar.

### a) Modelos com alto teor de um nutriente



### b) Modelos com alto teor de dois nutrientes



### c) Modelos com alto teor de três nutrientes



Fonte: <https://www.gov.br/anvisa/pt-br/assuntos/noticias-anvisa/2022/rotulagem-nutricional-novas-regras-entram-em-vigor-em-75-dias>. Adaptado



**"O que se adapta melhor a sua agenda lotada, fazer exercícios durante 1 hora por dia, ou ir morrendo 24 horas por dia?"**

<https://blog.mundomax.com.br/arquivo-blogmax/como-malhar-em-casa-e-quais-os-beneficios/attachment/charge-exercicios-fisicos-importancia/>

Em um texto **dissertativo-argumentativo**, posicione-se sobre esta e outras medidas que possam potencial para o empoderamento dos consumidores e promovam hábitos alimentares mais saudáveis. Aborde também sobre o papel dos profissionais da área da saúde para no êxito de medidas preventivas.

Selecione, organize e apresente, de forma clara, coerente e coesa, argumentos e fatos para a defesa de seu ponto de vista.

## MATEMÁTICA E SUAS TECNOLOGIAS

### QUESTÃO 1

Ana Maria, uma médica especialista em cardiologia, voltou para sua cidade natal, no interior do Rio Grande do Sul. Durante as três últimas semanas ela fez várias viagens visando organizar seu trabalho para 2024. O carro usado utiliza gasolina como combustível. Ana Maria estava a verificar locais para consultório, trabalhos em unidades de saúde básica em três cidades próximas. No quadro a seguir, as cidades estão identificadas como A, B e C e a cada semana está indicado o número de viagens realizadas a cada uma das cidades, bem como o total de gasolina, em litros, consumida a cada semana.

Quadro 1. Nº de viagens a cada cidade por semana e consumo total de gasolina a cada semana

	Cidade A	Cidade B	Cidade C	Total de gasolina, em litros, consumida a cada semana
Semana 1	1	2	2	76
Semana 2	3	1	1	58
Semana 3	1	1	3	80
Semana 4	1	1	1	?

Fonte: Dados fictícios.

A Semana 4 inicia amanhã. A previsão é de apenas 1 viagem para cada uma das cidades A, B e C. Sendo assim, qual o consumo de gasolina previsto para a Semana 4?

Assinale a alternativa correta.

- a) 30 litros.
- b) 19 litros.
- c) 42 litros.
- d) 71 litros.
- e) 38 litros.

### QUESTÃO 2

Segundo informações apresentadas no painel da Demografia Médica pelo Conselho Federal de Medicina, atualizado em fevereiro de 2023, na capital do Rio Grande do Sul o índice da densidade demográfica (nº de médicos/1000hab) é de 10,31 e a idade média dos médicos é de 49,98 anos. Já, fora da capital, o referido índice corresponde a 2,00 e a idade média dos médicos é 46,99 anos. Entre outras informações acessíveis no mesmo painel, encontra-se a pirâmide etária dos médicos residentes no interior do estado com registro ativo. Estas informações constam na Tabela 1.

Tabela 1 - Número de registros ativos de médicos no Conselho Regional de Medicina do Rio Grande do Sul, por faixa etária que atuaram no interior do estado em 2022

Faixa etária	Nº de registros médicos	Frequência acumulada de médicos por faixa etária
< 30	2775	2775
30 - 34	2953	5728
35 - 39	2442	8170
40 - 44	2301	10471
45 - 49	1626	12097
50 - 54	1401	13498
55 - 59	1378	14876
60 - 64	1221	16097
65 - 69	1335	17432
≥70	1899	19331
<b>Total</b>	<b>19331</b>	-

Fonte: <https://demografia.cfm.org.br/dashboard>

Considere as informações apresentadas na Tabela 1 para verificar a veracidade das afirmativas a seguir.

- I – O valor da mediana das idades dos médicos, da Tabela 1, está entre 40 e 44 anos.
- II – O valor da mediana das idades dos médicos, da Tabela 1, é entre 45 e 54 anos.
- III – O valor da mediana das idades dos médicos, da Tabela 1, é inferior a 45 anos.
- IV – O valor da mediana das idades dos médicos, da Tabela 1, está entre 45 e 49 anos.
- V – O valor da mediana das idades dos médicos, da Tabela 1, está entre 50 e 54 anos.

É correto o que se afirmar em:

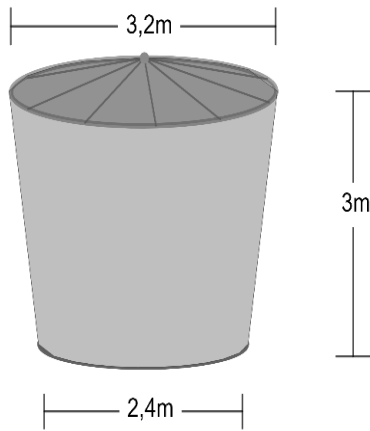
- a) II e IV, apenas.
- b) III, apenas.
- c) II, IV e V apenas.
- d) I e III, apenas.
- e) II e V, apenas.

### QUESTÃO 3

Devido à ocorrência de vários temporais, uma pequena cidade do interior do Rio Grande do Sul enfrentou dificuldades com relação à distribuição de água. Anita é moradora desta cidade e é síndica de um prédio que possui 8 apartamentos. Ela deseja limitar o consumo de água com cotas diárias por apartamento até a normalização da distribuição. A caixa d'água possui forma de tronco de cone e foi pintada há algum tempo, assim, Anita não conseguiu identificar a capacidade desta caixa d'água, mas foi possível fazer algumas medições.

Analise a ilustração com informações apresentadas por Anita e responda à questão: *qual a capacidade máxima da caixa d'água, em litros?*

Obs.: Use 3 para valor de  $\pi$  e considere que as dimensões correspondem às medidas internas da caixa d'água.



Escolha a alternativa correta:

- a) 71,04.
- b) 18280.
- c) 71040.
- d) 17760.
- e) 17,76.

#### QUESTÃO 4

A Lei Federal nº 13.455/2017 autoriza a diferenciação de preços de bens e serviços oferecidos ao público em função do prazo ou do instrumento de pagamento utilizado. Porém, obriga o fornecedor a informar esta diferenciação, em local e formato visíveis ao consumidor.

Num anúncio do dia 06/11/2023 no site da empresa aqui indicada por CNSL, entre várias formas de pagamento de um determinado forno micro-ondas de embutir, encontram-se as seguintes opções:

Opção 1 – Pagamento à vista pago com Pix, pelo valor de R\$ 1.031,37.

Opção 2 – Pagamento com boleto em 2 x R\$ 554,50 = R\$ 1.109,00.

Para esta questão, considere que na Opção 2, a primeira parcela é o valor da entrada. Já a segunda parcela vence um mês após a compra.

Sendo assim, qual a taxa mensal de juros envolvidos na Opção 2, se comparada com Opção 1?

Assinale a alternativa correta:

- a) 7%.
- b) 8%.
- c) 14%.
- d) 3,5%.
- e) mais de 16%.

#### QUESTÃO 5

A Declaração de Imposto de Renda Pessoa Física (IRPF) no ano de 2024 é obrigatória para as pessoas físicas com rendimento superior a R\$ 24.511,92 no ano de 2023. Analise as informações apresentadas no Quadro 1.

Quadro 1. Alíquota e parcelas a deduzir por faixa de rendimento para o cálculo do imposto de renda de pessoa física, válida a partir do exercício de 2024, ano-calendário de 2023

Base de Cálculo (Rendimentos anuais)	Alíquota (Percentual sobre os rendimentos)	Parcela a Deduzir do Imposto de renda*
Até R\$ 24.511,92	zero	zero
De R\$ 24.511,93 até R\$ 33.919,80	7,5%	R\$ 1.838,39
De R\$ 33.919,81 até R\$ 45.012,60	15,0%	R\$ 4.382,38
De R\$ 45.012,61 até R\$ 55.976,16	22,5%	R\$ 7.758,32
Acima de R\$ 55.976,16	27,5%	R\$ 10.557,13

\* Valor subtraído da cobrança do imposto de acordo com a faixa de renda.

Fonte: <http://normas.receita.fazenda.gov.br>. Acesso em outubro de 2023.

Considere os dados Quadro 1 para responder esta questão.

Ao utilizar a variável  $y$  para representar o valor do imposto a ser recolhido e a variável  $x$  para representar o valor do rendimento do ano de 2023, a expressão algébrica da função que representa o valor do imposto a ser recolhido por pessoas físicas com rendimentos anuais superiores R\$ 100.000,00 no ano de 2023 é:

- a)  $y=27,5x - 10557,13$ .
- b)  $y=0,275x - 10557,13$ .
- c)  $y=0,275x + 10557,13$ .
- d)  $y=10557,13 - 0,275x$ .
- e)  $y=27,5x^2 - 10557,13x$ .

## CIÊNCIAS DA NATUREZA E SUAS TECNOLOGIAS

### QUESTÃO 6

Os genes são porções do DNA que possuem as informações necessárias para que ocorra a síntese de proteínas ou RNA e são responsáveis pelas características fenotípicas dos organismos. A espécie humana possui cerca de 25.000 genes distribuídos em 23 pares de cromossomos, o que significa dizer que cada cromossomo possui vários genes ao longo de seu comprimento. Os genes que ocorrem em um mesmo cromossomo são denominados genes ligados e apresentam particularidades na possibilidade de combinação dos mesmos quando comparados aos genes que estão em cromossomos diferentes. O mecanismo capaz de separar genes ligados é conhecido como:

- a) *Crossing-over*.
- b) Epistasia.
- c) Alelismo múltiplo.
- d) Co-dominância.
- e) Penetrância.

### QUESTÃO 7

A prática da poda de árvores em ruas e avenidas é importante para impedir que os galhos alcancem a fiação elétrica e causem problemas em dias de chuva e vento. Fisiologicamente, a poda promove o crescimento dos ramos laterais das plantas. A poda consiste na retirada do ápice caulinar, região que produz um hormônio vegetal denominado de  (1) . Com a poda, ocorre a redução da concentração desse hormônio, o que estimula a multiplicação das gemas laterais pelo aumento da produção do hormônio  (2) . Os hormônios vegetais que preenchem corretamente as lacunas (1) e (2), respectivamente, são:

- a) Ácido abscísico e etileno.
- b) Auxina e giberelina.
- c) Citocinina e giberelina.
- d) Auxina e citocinina.
- e) Etileno e auxina.

### QUESTÃO 8

A esquistossomose é uma doença infecciosa parasitária, conhecida como “barriga d’água”, causada pelo verme trematódeo *Schistosoma mansoni*. O homem é o hospedeiro definitivo que elimina os ovos e vermes através das fezes. Quando as fezes são eliminadas na água, os ovos eclodem e liberam larvas ciliadas denominadas miracídeos. Essas larvas penetram nos hospedeiros intermediários, organismos pertencentes ao filo:

- a) Annelida.
- b) Mollusca.
- c) Arthropoda.
- d) Cephalopoda.
- e) Echinodermata.

### QUESTÃO 9

A Reação em Cadeia da Polimerase (PCR) é uma técnica de biologia molecular que revolucionou as análises de DNA e testes diagnósticos. A técnica popularizou-se durante a pandemia de Covid-19, sendo um exame de alta precisão para detectar a infecção pelo vírus SARS-Cov-2 em amostras humanas. O princípio da técnica está baseado em um processo celular biológico que ocorre com o DNA conhecido como:

- a) Tradução.
- b) Transcrição.
- c) Transcrição reversa.
- d) Replicação.
- e) Síntese proteica.

### QUESTÃO 10

O mercúrio é um tóxico celular geral que provoca a desintegração de tecidos e bloqueia os sistemas enzimáticos fundamentais para a oxidação celular, agindo como veneno protoplasmático. Ele é tóxico para o homem em qualquer de suas formas, mas o mercúrio elementar representa a maior fonte de problemas, ou a mais identificável delas. Dentre as formas de intoxicação por mercúrio cabe destacar a ingestão de peixes e frutos do mar contaminados. Os peixes carnívoros são os que mais acumulam mercúrio ao longo da vida, quando comparados com os herbívoros, e isso se deve ao fenômeno biológico da:

- a) Biomagnificação.
- b) Bioacumulação.
- c) Bioconcentração.
- d) Biocenose.
- e) Biossíntese.

### QUESTÃO 11

O Trilax é um medicamento indicado para o tratamento de doenças que podem afetar as articulações, músculos e esqueleto, restrição de movimentos e eventual presença de sinais inflamatórios. Em cada comprimido de Trilax estão presentes 50 mg de diclofenaco sódico ( $C_{14}H_{10}Cl_2NO_2Na$ ), 125 mg de carisoprodol sódico ( $C_{12}H_{24}N_2O_4$ ), 300 mg de paracetamol ( $C_8H_9NO_2$ ), 30 mg de cafeína ( $C_8H_{10}N_4O_2$ ), além de outras substâncias denominadas de excipientes, as quais têm, dentre outras, as funções de garantir a estabilidade e as propriedades biofarmacêuticas dos medicamentos e melhorar suas propriedades organolépticas para que sejam mais bem aceitas pelo organismo das pessoas.

Um certo indivíduo denominado por X, durante consulta médica, foi orientado a ingerir dois comprimidos de Trilax por dia, um pela manhã e outro à noite, durante três dias. Sobre a situação acima apresentada, são feitas

algumas afirmações. Analise cada afirmativa apresentada abaixo e marque aquela que considerar FALSA.

- A massa de cafeína ingerida pelo indivíduo X, em dia de tratamento, equivale a 0,06 g.
- O número de moléculas de cada substância que participa na composição do comprimido Trilax é inversamente proporcional à massa molar de cada respectiva substância.
- A quantidade, em massa (mg), de diclofenaco sódico ( $C_{14}H_{10}Cl_2NO_2Na$ ) ingerida ao final do terceiro dia de tratamento corresponde a mesma quantidade de paracetamol presente em um comprimido de Trilax.
- A porcentagem de paracetamol presente em um comprimido de Trilax é maior do que a soma das porcentagens das três outras substâncias (diclofenaco sódico, carisoprodol e cafeína).
- O número de moléculas de diclofenaco sódico presentes em um comprimido de Trilax corresponde ao número de átomos de sódio (Na) presente nesse mesmo comprimido.

### QUESTÃO 12

Medicamentos são materiais constituídos por muitas substâncias. Alguns deles são disponibilizados no estado sólido, outros em soluções ou dispersões, dependendo do tipo de ligações intermoleculares envolvidas na composição dos mesmos. Em relação às afirmativas apresentadas a seguir, assinale qual delas é VERDADEIRA.

- A solubilidade de um medicamento em água não depende do tipo de ligação intermolecular originalmente presente nas substâncias que o constituem, mas sim da massa molar desse medicamento.
- Nos medicamentos constituídos, exclusivamente, por substâncias apolares, as ligações intermoleculares que se fazem são do tipo dipolo-dipolo.
- As ligações intermoleculares estabelecidas entre substâncias polares são mais intensas do que as ligações intermoleculares estabelecidas entre substâncias apolares que constituem os medicamentos.
- Medicamentos solúveis em água são aqueles constituídos por substâncias apolares, pois a água também é um solvente apolar.
- No processo de dissolução ou de diluição de um medicamento em água, sempre haverá ruptura de ligações intra e intermoleculares e formação de novas ligações entre moléculas presentes no medicamento e moléculas de água.

### QUESTÃO 13

O Diazepam é um medicamento que foi comercializado inicialmente com o nome de Valium. Esse medicamento produz efeito calmante e pode ser utilizado para tratamento de ansiedade, espasmos musculares, convulsões, entre outros transtornos de saúde. A fórmula molecular do princípio ativo que constitui o Diazepam é  $C_{16}H_{13}ClN_2O$  e sua massa molar equivale a 284,5 g. Uma

pessoa, durante consulta médica, foi orientada a tomar um comprimido de Diazepam por dia. Antes de ingeri-lo, o comprimido foi dissolvido em 3 mL de água (densidade da água igual a 1,0 g/mL). A massa do princípio ativo do Diazepam presente num comprimido é de 389 mg. Supondo que essa mesma massa tenha sido completamente dissolvida em água, e que após a dissolução, a densidade da solução resultante foi de 1,09 g/mL, assinale a alternativa que você considera a FALSA.

- A concentração, em mol/L, da solução é de, aproximadamente, 0,44.
- O número de moléculas do princípio ativo do Diazepam presente em cada comprimido é de  $8,23 \times 10^{23}$ .
- A porcentagem, em gramas, do princípio ativo do Diazepam, na solução preparada equivale a, aproximadamente, 11,48.
- A concentração do princípio ativo do Diazepam é de 125 mg/mL.
- A quantidade, em mol, de átomos presentes em um mol de moléculas do princípio ativo do Diazepam é 33.

### QUESTÃO 14

Muitos são os fluídos que fazem parte da constituição do corpo humano. Dentre eles, podemos citar: a *bile*, produzida pelo fígado e que atua na emulsão de gorduras ingeridas, facilitando a ação da lipase pancreática; a *lágrima* que limpa e lubrifica os olhos; a *saliva*, um fluído do corpo cujas propriedades são essenciais para a proteção da cavidade bucal e controle da quantidade de água do organismo; o *suco gástrico*, fluído produzido no estômago cuja função é transformar o alimento proporcionando a digestão.

Considere que os valores de pH dos fluídos mencionados acima correspondem a: *bile*, 8,3; *lágrima*, 7,2; *saliva*, 6,9; *suco gástrico*, 1,8. Em relação às informações acima, são apresentadas algumas afirmativas a seguir. Analise-as e marque a VERDADEIRA.

- Na saliva, a concentração de íons  $OH^-$  é maior do que a concentração de íons  $H^+$ .
- A concentração de íons  $OH^-$  presentes na lágrima é menor do que a concentração de íons  $OH^-$  presentes na saliva.
- A ordem crescente de acidez dos fluidos mencionados é: suco gástrico; saliva; lágrima; bile.
- A concentração de íon  $H^+$  no suco gástrico é maior do que nos demais fluídos mencionados.
- Quanto maior o pH de um meio maior será a concentração de íons  $H^+$  em relação à concentração dos íons  $OH^-$ .

### QUESTÃO 15

No resultado de um exame de sangue de um adulto, realizado em jejum, num laboratório de análises clínicas, constaram os seguintes dados: Colesterol Total, 263,0 mg/dL; Colesterol HDL, 80,0 mg/dL. Com base no conhecimento referente à substância, como é o caso do Colesterol, assinale, entre as alternativas apresentadas abaixo, aquela que está CORRETA.



- a) A estrutura molecular do Colesterol é a mesma, seja quando ele se apresenta em forma de Colesterol Total, de Colesterol HDL ou de Colesterol LDL.
- b) Índices mais elevados de Colesterol HDL são indicativos de uma vida menos saudável devido a menor polaridade da sua composição molecular.
- c) Índices mais elevados de Colesterol LDL são indicativos de uma vida mais saudável devido a menor polaridade da sua composição molecular.
- d) A polaridade da composição molecular denominada Colesterol HDL bem como a da composição molecular denominada Colesterol LDL não é um fator interviniente que causa risco ou benefício à saúde.
- e) Hábitos de alimentação saudável combinados com hábitos de atividade física regular podem ser indicados como fator que contribui para aumentar o índice sanguíneo de colesterol LDL.

### QUESTÃO 16

Podemos dizer que "... a velocidade de 50km/h pode ser considerada alta em perímetro urbano, seja nas ruas, seja nas estradas que passam ao lado de bairros densamente povoados. Há risco de atropelamento ou colisão a uma velocidade de 50 km/h. No entanto, longe dos perímetros urbanos, sem circulação de pedestres, em estradas com boas condições e sem curvas muito fechadas, 50km/h pode ser considerada uma velocidade baixa..."

(fonte: <https://www.sbfisica.org.br/v1/portalpion/index.php/artigos/258-50km-h-e-uma-velocidade-grande-ou-pequena>).

Qual a distância percorrida por um carro que se desloca com uma velocidade de 50 km/h num tempo de 2s.

- a) 15,2 m.
- b) 13,9 m.
- c) 3,6 m.
- d) 22,2 m.
- e) 27,8 m.

### QUESTÃO 17

O exame de ultrassom, também chamado ultrassonografia ou ecografia, é um dos exames de imagem mais usados na medicina. Esse procedimento não invasivo permite visualizar, com detalhes, as movimentações das estruturas internas do paciente, bem como seus órgãos e tecidos. Considere uma onda de ultrassom com comprimento igual a 0,3 mm e uma frequência de  $5 \times 10^6$  Hz. O valor da velocidade de propagação da onda é:

- a)  $1,5 \times 10^2$  m/s
- b) 15 m/s
- c)  $1,5 \times 10^3$  m/s
- d)  $3,4 \times 10^2$  m/s
- e)  $5 \times 10^3$  m/s

### QUESTÃO 18

O espectro eletromagnético é constituído por ondas eletromagnéticas com ampla faixa de comprimentos de onda e frequências de oscilação. Para cada radiação eletromagnética existirá um fóton de energia correspondente e com uma energia bem definida. Das radiações eletromagnéticas, qual delas apresenta fóton com maior energia:

- a) Infravermelho.
- b) Ondas de rádio.
- c) Ultravioleta.
- d) Micro-ondas.
- e) Raios X.

## CIÊNCIAS HUMANAS E SUAS TECNOLOGIAS

### QUESTÃO 19

O capitalismo é um sistema econômico que foi se moldando desde seu surgimento. Tal sistema foi se expandindo de acordo com ciclos e acontecimentos históricos, tais como as grandes navegações, a expansão imperialista e as evoluções tecnológicas contemporâneas, que cada vez mais caracterizam um mundo globalizado. Nesse sentido, podemos dividir o capitalismo em fases, nas quais vigoraram algumas doutrinas econômicas que permearam esses períodos. Sobre tais doutrinas, analise as afirmativas a seguir:

- I – No Capitalismo Comercial, vigorava a doutrina do Liberalismo, onde o estado tinha grande participação na economia.
- II – No Capitalismo Industrial, vigorava a doutrina do Liberalismo, a qual prezava por um estado sem participação na economia.
- III – No Capitalismo Financeiro, vigorava a doutrina do Keynesianismo, na qual o estado volta a ter grande intervenção na economia.
- IV – No Capitalismo Informacional, vigora a doutrina do Neoliberal, na qual o estado tem mínima participação na economia.
- V – No Capitalismo Industrial, vigorava a política do bem-estar social, onde o estado tinha grande participação na economia.

São verdadeiras as seguintes afirmativas:

- a) APENAS I, II, e III.
- b) APENAS II, III e IV.
- c) APENAS III, IV e V.
- d) APENAS I, III e IV.
- e) I, II, III, IV e V.

### QUESTÃO 20

Sobre as unidades do relevo brasileiro, Ross (2009) propõe, entre outras características, o seguinte:

- Planaltos: aquelas áreas com mais de 300 metros de altitude.
- Planícies: aquelas áreas inferiores a 100 metros de altitude.
- Depressões: superfícies entre 100 e 500 metros de altitude, sendo áreas mais baixas que seu entorno.

Sobre as unidades do relevo descritas na questão, considere as seguintes afirmativas:

- I – Nos planaltos, predominam processos erosivos.
- II – As planícies são áreas planas, sendo áreas formadas pelo acúmulo de sedimentos.
- III – As planícies possuem formas irregulares, onde predominam processos erosivos.

IV – As depressões são áreas planas e se formam pelo acúmulo de sedimentos.

V – Depressões absolutas são aquelas que se encontram abaixo do nível do mar.

São verdadeiras as seguintes afirmativas:

- a) APENAS II, III e IV.
- b) APENAS I, III e IV.
- c) APENAS I, II e V.
- d) APENAS III, IV e V.
- e) I, II, III, IV e V.

### QUESTÃO 21

De acordo com Sene e Moreiras (2018), num mundo globalizado é comum a presença de mercadorias estrangeiras em quase todos os países. Nesse sentido, os autores destacam que grandes empresas globais, assim como os meios de comunicações, acabam propagando um estilo de vida ligado a seus países de origem. As redes de *fast-food* (do inglês, comida rápida) são um exemplo disso, onde os alimentos são industrializados e padronizados e, aos poucos, passam a fazer parte dos hábitos alimentares em diversas regiões do planeta. Como forma de resistência, surgiu em 1986, na Itália, o movimento *slow-food* (do inglês, comida lenta), preconizando, entre outras questões, impedir que o patrimônio cultural gastronômico seja destruído pelo avanço das redes de *fast-food*.

A partir do excerto anterior, analise as seguintes afirmativas e assinale a correta:

- a) O patrimônio cultural gastronômico de cada país é cada vez mais preservado com a massificação e globalização da culinária geradas pelas redes de *fast-food*.
- b) O movimento *slow food* busca difundir uma cultura de massa com alimentos padronizados.
- c) O movimento *slow food*, é uma reação à massificação e globalização da culinária.
- d) Movimentos como o *slow-food* são alguns dos grandes responsáveis pela massificação cultural no setor gastronômico.
- e) Tanto os *fast-foods* quanto o movimento *slow-food* disseminam os mesmos padrões gastronômicos pelo mundo.

**QUESTÃO 22**

Observe o mapa a seguir e verifique as alternativas sobre as regiões brasileiras.

Figura 1 – Mapa do Brasil



Fonte: <https://brasilensintese.ibge.gov.br/territorio/divisao-politica.html>. Acesso em: 3 nov. 2023.

- I – A Região Sudeste se caracteriza por ser a mais industrializada do país.
- II – A Região Norte apresenta clima semiárido, com grande amplitude térmica.
- III – A Região Nordeste sofre com a ausência de chuvas, prejudicando seu desenvolvimento econômico, o que gerou grandes movimentos migratórios em direção ao Sudeste nas últimas décadas.
- IV – O Centro-Oeste é caracterizado pela ação do clima tropical, com invernos secos e verões chuvosos.
- V – Na Região Sul predomina o clima subtropical, com invernos secos, verões chuvosos e baixa amplitude térmica.

São verdadeiras as seguintes afirmativas:

- a) APENAS I, IV e V.
- b) APENAS I, II e III.
- c) APENAS I, II e IV.
- d) APENAS I, III e IV.
- e) APENAS I, II, III e V.

**QUESTÃO 23**

A Iugoslávia, situada na região europeia dos Balcãs, foi palco de disputas étnico-religiosas na década de 1990. Nesse sentido, sobre a independência da Bósnia em 1992 e a guerra que envolveu diferentes grupos nacionalistas e religiosos, assinale a alternativa correta.

- a) O conflito tem início com a declaração de independência da Sérvia, onde a maioria muçulmana persegue as minorias ortodoxas da Bósnia e os católicos da Croácia.
- b) Ao aproveitar-se de conflitos entre Croácia e Sérvia, os bósnios declaram independência. Os muçulmanos bósnios passam a ser perseguidos por católicos croatas e sérvios ortodoxos.
- c) Após a declaração de independência, os bósnios de maioria católica foram perseguidos por croatas muçulmanos e sérvios ortodoxos.
- d) As disputas na Bósnia envolviam principalmente questões territoriais entre croatas e sérvios, onde elementos étnico-religiosos ficaram em segundo plano.
- e) Slobodan Milosevic, político sérvio, foi quem conseguiu apaziguar as tensões ao liderar as independências da Bósnia e de Kosovo.

### QUESTÃO 24

O jornalista Reinaldo Lopes, no livro “1499, O Brasil antes dos brasileiros”, descreve uma série de “morros de conchas”, presentes no litoral brasileiro, em especial nas regiões sul e sudeste, como resultado da ação metódica e intencional de grandes agrupamentos humanos que, ao longo de gerações, confeccionaram estas estruturas que serviam como mausoléus e sinalizadores de identidade social. A menção aos “morros de conchas” refere-se, especificamente:

- a) Aos megalitos, grandes monumentos com funções astronômicas.
- b) Aos cerritos, sítios caracterizados pelo formato circular e de origem antrópica.
- c) Aos zoólitos, grandes estruturas líticas produzidas por civilizações avançadas.
- d) Aos zigurates, estruturas piramidais feitas com objetivos cerimoniais.
- e) Aos sambaquis, enormes estruturas ordenadas com função social e cultural.

### QUESTÃO 25

Filósofo grego que viveu no período helenístico, Epicuro influenciou, com suas ideias, o pensamento filosófico e ético ocidental, ficando conhecido como o “profeta do prazer” e o “apóstolo da amizade”. Sobre suas ideias, avalie as assertivas e indique a resposta correta:

- I – Epicuro acreditava que o objetivo da vida deveria ser a busca pelo prazer, não como uma forma de hedonismo desenfreada, mas sim como uma busca por tranquilidade e satisfação.
- II – Epicuro ensinava que a tranquilidade poderia ser alcançada através da ausência de perturbações e preocupações excessivas, o que ele chamava de ataraxia, que é um estado de serenidade da alma.
- III – Epicuro valorizava a amizade como um dos maiores prazeres da vida. Ensinava uma prática chamada de altruísmo esclarecido: dar prazer para receber prazer, para a qual ser um bom amigo e compartilhar a felicidade com os outros era fundamental.
- IV – Epicuro acreditava na imortalidade da alma e compreendia a vida como uma via necessária para o cultivo da felicidade rumo à eternidade de prazer e deleite.

A análise das assertivas permite considerar que:

- a) Apenas as alternativas II, III e IV estão corretas.
- b) Apenas as alternativas I, II e III estão corretas.
- c) Apenas as alternativas I, III e IV estão corretas.
- d) Apenas as alternativas II e IV estão corretas.
- e) Apenas as alternativas I e III estão corretas.

### QUESTÃO 26

Ao longo da história contemporânea, o modo de produção capitalista passou por diversas crises cíclicas. No conjunto de ideias do pensamento marxiano, as crises do capitalismo designam as oscilações em torno de uma média nos níveis de negócios da economia em nações de economia liberal. Estas oscilações são chamadas de ciclos econômicos.

Uma das mais significativas oscilações verificadas na história foi caracterizada pela crise do modelo fordista de produção, cujo gatilho foi a elevação inesperada dos preços do petróleo pelos países membros da OPEP, causando um efeito cascata na economia global.

A crise citada no texto foi:

- a) A crise da bolsa de Londres, em 1973.
- b) A crise da bolsa de Nova Iorque, em 1929.
- c) A crise da bolsa de Tóquio, em 1990.
- d) A crise imobiliária americana de 2008.
- e) A crise da bolsa de Viena, em 1873.

### QUESTÃO 27

Durante os anos 1930, o mundo viu se desenvolver diversos movimentos políticos de inspiração fascista. No Brasil, um movimento semelhante se popularizou com o nome de Ação Integralista Brasileira. Sobre o movimento integralista, é correto afirmar:

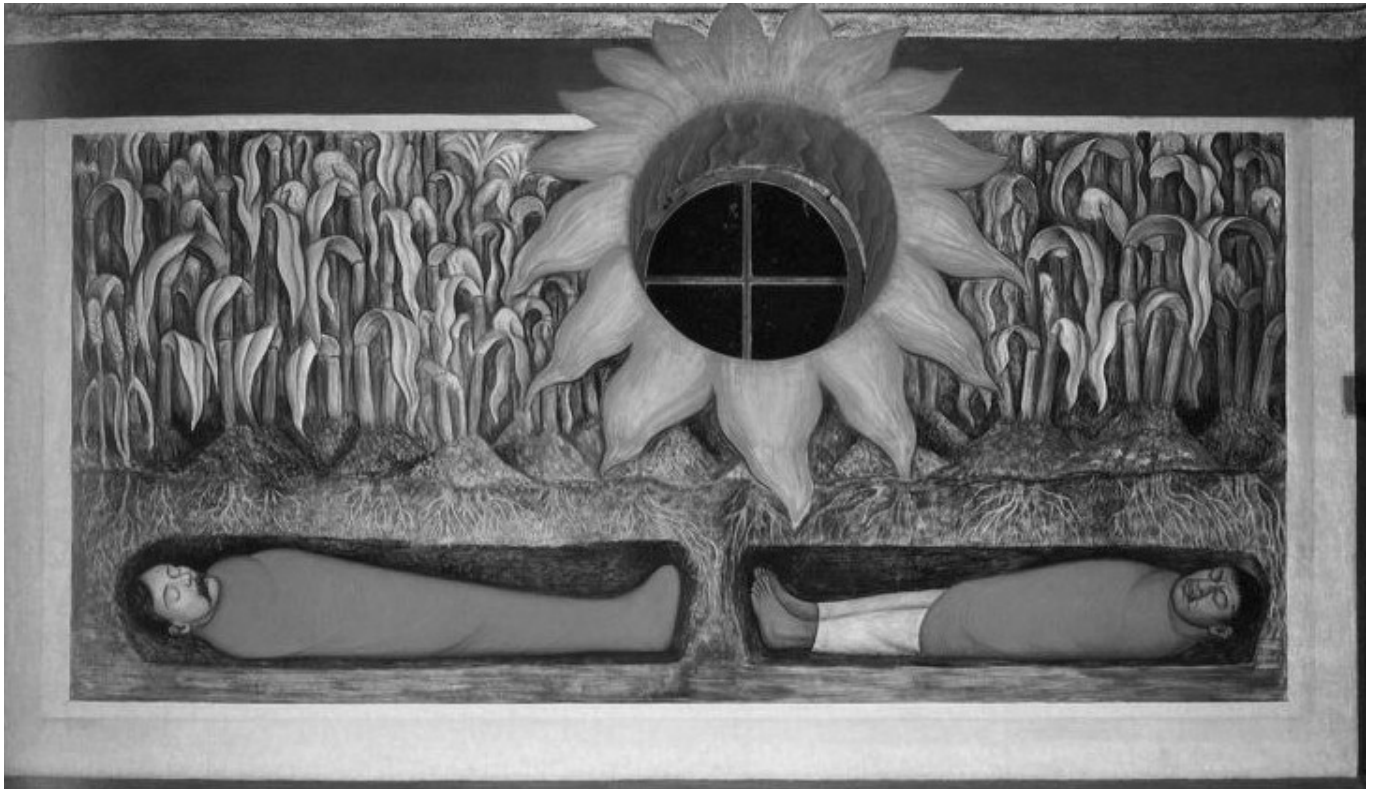
- I – Que foi um movimento político e ideológico de pouca ou quase nenhuma adesão política, visto que suas lideranças, como o jornalista Carlos Lacerda e o tenente do exército Luís Carlos Prestes, não eram carismáticos como os líderes populistas do fascismo europeu.
- II – Que entre suas principais características, pode-se apontar a prática de um nacionalismo exacerbado, a tentativa de manipulação da base sindical de forma corporativa e a defesa da supremacia de um Estado forte e interventor.
- III – Que com o lema “Deus, Pátria e Família”, o integralismo reuniu mais de meio milhão de simpatizantes em todo o país, a partir de sua proposta política pautada no autoritarismo e na centralização do poder.
- IV – Que ele foi um movimento ultraconservador, criado e financiado pelo governo Vargas, que elegeu muitos representantes de setores religiosos, economistas liberais e sindicalistas de orientação marxista.

Estão corretas apenas:

- a) As alternativas I e IV.
- b) As alternativas I, II e III.
- c) As alternativas II, III e IV.
- d) As alternativas II e III.
- e) As alternativas I, II e IV.

QUESTÃO 28

Figura 2 – The blood of the revolutionary martyrs fertilizing the earth



Fonte: Wikiart.org, acesso em 10.11.2023

Na imagem acima, intitulada originalmente “La sangre de los mártires revolucionários fertilizando la tierra”, o pintor mexicano Diego Rivera immortalizou a figura de Emiliano Zapata, revolucionário mexicano que virou um símbolo de luta e esperança para os mexicanos, ao liderar o movimento que teve como características, exceto:

- a) A luta dos camponeses empobrecidos pelo acesso à terra e as reivindicações das classes médias mexicanas por maior participação nas decisões políticas.
- b) A busca da burguesia pela modernização capitalista, conquistada através da união entre grupos de inspiração liberal e setores populares, ocasionando um processo de independência que endividou o México, tornando-o ainda mais dependente no início do século XXI.
- c) Um movimento de caráter popular que conseguiu derrotar a ditadura que vigorava naquele país, tendo na reforma agrária um dos mais importantes pontos de pressão popular.
- d) Um movimento campesino, caracterizado por ser contra o latifúndio e as interferências internacionais em seu território, que foi responsável por importantes transformações especialmente no direito à terra.
- e) Uma revolução originada do descontentamento generalizado com as desigualdades econômicas, sociais e políticas, que uniu camponeses, indígenas e dissidentes do governo em busca de mudanças profundas na sociedade.

## LÍNGUA INGLESA

### Why societies experience cycles of violence and peace

***Archeological evidence shows bloodshed waxes and wanes, influenced by climate and other factors.***

Fonte: <https://www.popsoci.com/science/human-society-violence-cycle/>

Is human society becoming more violent? It's hard to imagine a point in time containing an event as destructive as an atomic bombing. Even the most brutal acts committed by our ancient ancestors pale in comparison to the organized assaults countries have executed in the last century alone. Ongoing wars and human right violations suggest that we are living in one of the most vicious times in history. But the evidence, according to archaeologists who study historical violence, says there is no black-and-white answer.

To conclude that humans are more violent than ever, you'd need a timeline of all the aggressive actions in human history. Archaeologists have found some artifacts that weave a story of humanity's violent past from a skeleton that could have been the first murder victim about 430,000 years ago to the ancient Mesopotamian death pits that likely held war casualties or human sacrifices. These pieces of history, though, are still not enough to paint a complete picture.

The further we go back in time, the harder it is to assess violence and killings, explains Linda Fibiger, an archaeologist at the University of Edinburgh in the United Kingdom, who researches conflict in early human history.

Remains alone don't tell complete stories. Finding enough evidence to know whether humans at a certain time period were violent, or if someone's violent death was an isolated event, is tricky. Even if an autopsy of an ancient human implies a brutal death, it can't reveal a killer's motive. Some ceremonial acts, for example, were interlaced with violence as people were sacrificed as tributes to the gods.

"I don't think prehistory was in an eternal state of warfare and conflict. But with the skeletal evidence and the percentage of individuals with violent trauma, I'm sure most people would have been aware of violence or known somebody who encountered it," says Fibiger. She also notes whether people in the past considered an act a crime could change the perception of whether they were living in a violent time.

If perception is a factor, it's possible we could be living in the most peaceful era to date. In his 2011 book *The Better Angels of Our Nature: Why Violence Has Declined*, cognitive psychologist Steven Pinker theorized that small hunter-gatherer groups were the most violent, back in the day, with the highest percentage of people

dying from warfare. As communities settled into more organized states, they were better able to become more "civilized" and develop skills of empathy, reasoning, and self-control.

"We would like to believe that we're so much more smart, reasonable, and more civilized", says Dean Falk, an evolutionary anthropologist from Florida State University. "But I don't think everything's peachy now." Falk, in her previous analysis of the evidence Pinker presented, found that he failed to consider the population sizes of the different communities in his calculations. This could have inflated the rate of war deaths in hunter-gatherer communities when comparing them to state-based societies. And although a larger percentage of a small society may have died in a conflict, Falk argues that says more about the attacks they suffered than their own violent behavior.

When Falk included the absolute number of deaths (the number of deaths for a given population scaled to their size) into the calculations, she found it was the population size, not the type of civilization structure, that determined whether a society lost their residents to warfare. And while the percentage of annual war deaths was lower among state societies, Falk says the number of annual war deaths has gone up in bigger populations. "This might have to do with big brains and having technology to invent more effective weapons to kill each other."

There's also no rule that states we're on a linear path toward a more or less violent society. New research published this month in the journal *Nature Human Behaviour* suggests human violence has waxed and waned throughout history. Giacomo Benati, an archaeologist at the University of Barcelona in Spain and coauthor of the new study says analyzing violent trends across history often falls victim to bias, focusing on historical battle records or polarized narratives of the ancient world.

His new work, one of the largest archaeological studies on early human violence, tries to avoid that prejudice, by examining a large set of bones. Benati and his team analyzed any sign of cranial trauma or weapon-related wounds in 3,539 skeletons belonging to people who lived in seven Middle Eastern countries between 12,000 to 400 BCE.

This study was particularly interesting because it tries to contextualize what's happening, says Fibiger, who was not involved in the research. The large dataset of human skeletal remains allowed them to link traumatic deaths to ongoing conflicts, economics, and the unequal distribution of resources and wealth caused by climate. "Bringing these things together gives a better concept of people's lives," Fibiger says, "and what might have escalated conflict and broken down relationships."

Interpersonal violence—murder, torture, slavery, and other cruel punishments—peaked around 4,500 to 3,300 BCE during the Chalcolithic period, Benati and his

co-authors concluded. The high rates of violence could have to do with the formation of political units vying for control, which may have escalated local quarrels to larger and more organized conflicts.

Benati says the most surprising finding was the steady drop in violence across the Early and Middle Bronze period, which he suspects has to do with better living standards. "After going through thousands of photos of excavated skeletons, life before modern medicine [did] not look pretty," he says. "It was short, and they had to live with constant ailments and pains."

Violence rates appeared to pick up again through the Late Bronze Age and Iron Age. People may have become more violent due to a drier climate. The Iron Age ushered in a 300-year drought which contributed to crop shortages and widespread famine. This lack of water would have stressed out communities, leading to competition over resources. This possessiveness for limited resources—whether land or food—are universal motivators for violence that is still seen today, Fibiger points out. Additionally, given the worsening climate situation right now, Benati says how people reacted to extreme climate events in the past could tell us how people will react to instability in the future. Climate change, for example, may once again herald a longer period of violence.

Given our bloody record for handling conflict, archaeologists remain divided on whether humans will ever live in a violent-free society. Fibiger believes people are not inherently violent, but may be pushed into situations where they are required to defend themselves or their livelihood. By learning from violence in the past, she believes humans can do better. Falk is less optimistic. She says it's possible we will wipe out our species, seeing that we are just as capable of violence as our ancient ancestors. The only difference now is our access to more lethal weapons and more organized warfare. "For proof of that, just turn on your TV to the evening news."

### QUESTÃO 29 (LÍNGUA INGLESA)

Leia as assertivas abaixo e assinale a alternativa CORRETA, segundo o texto:

- I. Embora eventos recentes, como guerras e violações dos direitos humanos, sugiram estarmos em uma era cruel, é bastante complexo comparar a intensidade da violência ao longo da história e, de acordo com arqueólogos que estudam o tema, não há uma resposta exata sobre a sociedade humana estar se tornando mais violenta.
- II. De acordo com uma das pesquisadoras na área de história humana primitiva, quanto mais voltamos no tempo mais fácil se torna a avaliação da violência e dos assassinatos.
- III. De acordo com o psicólogo cognitivo Steven Pinker, à medida que as comunidades se estabeleceram em estados mais organizados, passaram a se tornar mais "civilizadas" e a desenvolver habilidades de empatia, raciocínio e autocontrole.

É correto afirmar:

- a) I e III estão corretas.
- b) Somente I está correta.
- c) Somente II está correta.
- d) Somente III está correta.
- e) Todas estão corretas.

### QUESTÃO 30 (LÍNGUA INGLESA)

A partir do texto, é INCORRETO afirmar que:

- I. A tese do psicólogo Steve Pinker é criticada ao não considerar os tamanhos populacionais em sua análise, já que a taxa de mortes por guerra pode ter sido inflada em comunidades caçadoras-coletoras.
- II. Embora uma porcentagem maior de uma sociedade pequena possa ter morrido em um conflito, segundo uma antropóloga da Universidade do Estado da Flórida referido no texto, isso não está relacionado aos ataques sofridos e sim a seu comportamento violento.
- III. Segundo uma antropóloga da Universidade do Estado da Flórida referida no texto, é o tamanho da população, e não necessariamente sua estrutura civilizacional, que determina se uma sociedade perde seus residentes para a guerra, sugerindo que o aumento do número de mortes em populações maiores possa relacionar-se a cérebros maiores e avanços tecnológicos na criação de armas mais eficazes.

Está/ão incorreta/s:

- a) I e II.
- b) Somente I.
- c) I e III.
- d) Somente II.
- e) II e III.

### QUESTÃO 31 (LÍNGUA INGLESA)

Assinale a alternativa que apresenta a ideia veiculada pelos termos destacados de forma CORRETA, a partir do texto.

- I. Nos trechos "Given our bloody record for handling conflict, archaeologists remain divided on **whether** humans will ever live in a violent-free society", e "Fibiger believes people are not inherently violent, but **may** be pushed into situations where they are required to defend themselves or their livelihood.", os termos negritos possuem a ideia de condição e possibilidade, respectivamente.
- II. No trecho "'I don't think prehistory was in an eternal state of warfare and conflict. **But** with the skeletal evidence and the percentage of individuals with violent trauma, I'm sure most people would have been aware of violence or known somebody who encountered it," says Fibiger. She **also** notes whether people in the past considered an act a crime could change the perception of whether they were living in a violent time.", os termos destacados possuem a ideia de contraste e exemplificação, respectivamente.

III. No trecho “This study was particularly interesting **because** it tries to contextualize what’s happening, says Fibiger, who was not involved in the research. The large dataset of human skeletal remains allowed them to link traumatic deaths to ongoing conflicts, economics, **and** the unequal distribution of resources and wealth caused by climate.”, ambos os termos negritados possuem a ideia de adição.

Está/ão correta/s:

- a) I e II.
- b) Apenas I.
- c) Apenas II.
- d) Apenas III.
- e) I e III.

### QUESTÃO 32 (LÍNGUA INGLESA)

A que se referem os termos destacados nos trechos a seguir? Assinale a alternativa CORRETA, segundo o texto.

- I. Em “But the evidence, according to archaeologists **who** study historical violence, says there is no black-and-white answer.”, o termo destacado refere-se a “arqueólogos”.
- II. Em “To conclude that humans are more violent than ever, you’d need a timeline of all the aggressive actions in human history. Archaeologists have found some artifacts that weave a story of humanity’s violent past from a skeleton that could have been the first murder victim about 430,000 years ago to the ancient Mesopotamian death pits that likely held war casualties or human sacrifices. **These** pieces of history, though, are still not enough to paint a complete picture.”, o termo destacado refere-se a “humanos mais violentos”.
- III. Em ““I don’t think prehistory was in an eternal state of warfare and conflict. But with the skeletal evidence and the percentage of individuals with violent trauma, I’m sure most people would have been aware of violence or known somebody who encountered **it**,” says Fibiger.”, o termo destacado refere-se à “violência”.
- IV. Em ““We would like to believe that we’re so much more smart, reasonable, and more civilized”, says Dean Falk, an evolutionary anthropologist from Florida State University. “But I don’t think everything’s peachy now.” Falk, in **her** previous analysis of the evidence Pinker presented, found that **he** failed to consider the population sizes of the different communities in his calculations.”, os termos destacados referem-se, respectivamente, a “Dean Falk” e “Pinker”.

Está/ão correta/s:

- a) II, III, IV.
- b) II e III.
- c) I, II e IV.
- d) I, III e IV.
- e) I, II e III.

## LÍNGUA ESPANHOLA

### Texto 1 - ANÁLISIS | Cómo el histórico acuerdo de los guionistas de Hollywood con los estudios sentaría un precedente en la batalla contra la inteligencia artificial

Fonte: <https://cnnespanol.cnn.com/2023/09/28/historico-acuerdo-guionistas-hollywood-precedente-inteligencia-artificial-trax/>

Esta semana, el Gremio de Guionistas de Estados Unidos (WGA, por sus siglas en inglés) se ha convertido en el primer sindicato importante en conseguir un contrato que garantice a sus miembros la protección frente a esta tecnología en rápido desarrollo, que está llamada a desplazar innumerables puestos de trabajo en los próximos años.

Después de casi 150 días de huelga, los guionistas consiguieron una serie de importantes logros en su nuevo contrato con los principales estudios de cine y televisión. Las condiciones, compartidas por el gremio, impiden a los estudios utilizar la inteligencia artificial para escribir o reescribir material, obligar a los guionistas a utilizar programas informáticos de inteligencia artificial al producir guiones y acreditar a la inteligencia artificial como guionista, entre otras cosas.

“El sindicato se reserva el derecho a afirmar que la explotación del material de los guionistas para entrenar a la inteligencia artificial está prohibida por [el contrato] u otras leyes”, añadía el resumen de las condiciones del WGA, aunque no fue una victoria total para los guionistas y los estudios conservaron algunos derechos de uso de la inteligencia artificial.

Llegar a este punto no fue fácil. De hecho, la negociación de los términos sobre el uso de la inteligencia artificial fue uno de los últimos puntos de fricción en las conversaciones entre los estudios y los guionistas, según han declarado a CNN personas familiarizadas con el asunto.

Pero fue un momento decisivo, no sólo para los guionistas, sino porque es probable que sienta precedente a medida que los sindicatos que representan a otras profesiones negocien las condiciones para sus miembros en un futuro próximo. Hasta ahora, no se había producido ningún conflicto laboral importante que dependiera tanto de la creciente amenaza que supone la inteligencia artificial para los medios de subsistencia.

Pero eso va a cambiar. El repentino auge de esta tecnología disruptiva supone una amenaza existencial para los trabajadores de un amplio abanico de sectores. Otras profesiones centradas en la escritura, como el periodismo, se verán sin duda afectadas por la tecnología. Pero es difícil imaginar cómo no se verán afectadas todas las industrias por la avalancha de máquinas que aprenden constantemente y que se han desatado en el mundo.



A medida que más lugares de trabajo se vean amenazados, los empleados exigirán que se erijan barandillas. Y el acuerdo pionero alcanzado por el WGA con los estudios servirá de modelo, al menos a corto plazo.

Queda por ver si esas barreras serán suficientes para dominar una nueva tecnología sin precedentes y proteger los puestos de trabajo (por no hablar de la humanidad) en el futuro. ¿Se puede encerrar a la inteligencia artificial en una jaula y evitar que muerda la mano que la crió? Desde luego, hay muchas razones para alarmarse.

Independientemente de lo que ocurra finalmente, la historia marcará este momento como un hito en las disputas laborales de la inteligencia artificial. La guerra del hombre contra la máquina ya llegó. Abróchense los cinturones.

## **Texto 2 – El CEO de Microsoft alerta sobre un futuro de “pesadilla” con la inteligencia artificial si Google continúa dominando las búsquedas**

<https://cnnespanol.cnn.com/2023/10/02/ceo-microsoft-futuro-pesadilla-ia-dominio-google-busquedas-trax/>

El CEO de Microsoft, Satya Nadella, advirtió este lunes sobre un escenario de “pesadilla” para internet si se permite que Google continúe con su dominio sobre las búsquedas en línea. Una situación, dijo, que comienza con las búsquedas en ordenadores de escritorio y móviles, pero que se extiende al emergente campo de batalla de la inteligencia artificial (IA).

Nadella testificó este lunes en el marco del juicio antimonopolio contra Google, que ya va por su decimocuarta jornada. Es el ejecutivo tecnológico de más alto nivel que ha testificado durante el juicio, que se centra en el poder de Google como motor de búsqueda predeterminado en dispositivos móviles y navegadores de todo el mundo.

Nadella, vestido de traje y corbata, describió a Google como un gigante tecnológico que ha bloqueado el acceso de los consumidores a motores de búsqueda rivales. Su testimonio reflejó las frustraciones de una larga rivalidad entre Microsoft y Google cuyas tensiones han impregnado el juicio, el cual ha durado semanas. (Google no respondió inmediatamente a una solicitud de comentarios).

Un elemento central de la estrategia de Google han sido sus acuerdos con empresas como Apple, que convirtieron a Google en el motor de búsqueda por defecto de millones de usuarios de internet.

“Te levantas por la mañana, te lavas los dientes y buscas en Google”, dijo Nadella.

Nadella declaró que todos los años que ha sido CEO de Microsoft ha intentado sin éxito persuadir a Apple para que dejara de utilizar Google como motor de búsqueda predeterminado. Nadella añadió que Microsoft

ha estado dispuesto a gastar cerca de US\$ 15.000 millones al año por ese privilegio. (Un alto ejecutivo de Apple, Eddy Cue, testificó la semana pasada que Apple siempre ha considerado a Google el mejor producto de búsqueda para sus usuarios, una afirmación que la propia Google repitió a lo largo del juicio).

Sin embargo, aún más preocupante, argumentó Nadella, es que la enorme cantidad de datos de búsqueda que se proporciona a Google a través de sus acuerdos predeterminados puede ayudar a Google a entrenar sus modelos de IA para que sean mejores que los de cualquier otro, amenazando con dar a Google una ventaja inexpugnable en IA generativa que afianzaría aún más su poder.

“Va a ser aún más difícil competir en la era de la IA con alguien que tiene esa ventaja... fundamental”, declaró Nadella.

A pesar de ser rentable y de haber invertido en él unos US\$ 100.000 millones en los últimos 20 años, el motor de búsqueda Bing de Microsoft solo tiene una cuota de mercado de un dígito en las búsquedas móviles, y solo un poco más —entre los adolescentes— en las búsquedas de escritorio, dijo Nadella, añadiendo que uno de sus sueños ha sido ver a Bing representar al menos el 20% del mercado en ambos segmentos.

Bing ha luchado por aumentar su cuota de mercado en parte porque, al ser el proveedor de búsquedas por defecto de miles de millones de dispositivos, Google recibe enormes cantidades de datos a través de las consultas de búsqueda que le ayudan a comprender a gran escala lo que puede interesar a los usuarios, señaló Nadella. Y durante años, esos “datos dinámicos” han permitido a Google mantenerse por delante de Bing, añadió.

(...) Según el CEO de Microsoft, además de entrenar sus modelos a partir de consultas de búsqueda, Google también se ha esforzado por conseguir acuerdos con editores de contenidos para asegurarse el acceso exclusivo a su material con fines de entrenamiento de IA. En las propias reuniones de Nadella con editores, dijo que ahora oye que Google “quiere... extender este cheque y nosotros queremos que tú lo iguales”. (...)

Mientras que Microsoft y Apple tienen sus propias aplicaciones predeterminadas —por ejemplo, Apple Maps es la aplicación de mapas predeterminada en los dispositivos iOS—, Google va mucho más allá que otras empresas tecnológicas en el uso de “incentivos y castigos” para que la gente utilice sus productos por defecto, afirmó Nadella. Citó los requisitos de licencia de Google que obligan a instalar la Play Store de Google como condición para utilizar el sistema operativo Android, otro tema de disputa en el juicio. El equivalente sería que Microsoft amenazara con retirar Microsoft Office si Bing no fuera el motor de búsqueda predeterminado, dijo Nadella, una medida que, según él, no beneficiaría a los intereses comerciales de Microsoft. (...)

**QUESTÃO 29 (LÍNGUA ESPANHOLA)**

Sobre o **Texto 1** é CORRETO afirmar que:

- I. O sindicato dos roteiristas dos Estados Unidos tornou-se o primeiro sindicato importante a garantir um contrato que assegura a proteção de seus membros diante do rápido desenvolvimento da tecnologia destinada a substituir inúmeros empregos nos próximos anos.
- II. Roteiristas conquistaram direitos junto aos principais estúdios de cinema e televisão que facilitam aos estúdios usarem inteligência artificial (IA) para escrever ou reescrever material, obrigando roteiristas a utilizarem programas de IA na produção de roteiros.
- III. Vários conflitos trabalhistas vêm dependendo da ameaça crescente que a IA representa para os meios de subsistência, com exceção de algumas áreas como jornalismo, que ainda não foram afetadas por esta tecnologia, segundo o texto.

Está/ão correta/s:

- a) Apenas I.
- b) I e II.
- c) Apenas II.
- d) II e III.
- e) I e III.

**QUESTÃO 30 (LÍNGUA ESPANHOLA)**

Sobre o **Texto 2**, é CORRETO afirmar que:

- I. O CEO da Microsoft alertou sobre um cenário de pesadelo para a internet se for permitido que o Google continue dominando as buscas online, em um testemunho no julgamento antimonopólio contra o Google, descrevendo a empresa como um gigante tecnológico que abriu acesso aos consumidores a motores de busca concorrentes.
- II. O CEO da Microsoft, referido no texto, afirmou que tentou, sem sucesso, persuadir a Apple a parar de usar o Google como motor de busca padrão e que a Microsoft estava disposta a gastar cerca de U\$15 bilhões por ano por esse privilégio.
- III. Segundo o CEO da Microsoft, referido no texto, a enorme quantidade de dados de busca fornecida ao Google por meio de seus acordos padrão pode ajudar o Google a treinar seus modelos de IA para serem melhores do que qualquer outro.

Está/ão correta/s:

- a) Somente III.
- b) I e III.
- c) I e II.
- d) II e III.
- e) Somente II.

**QUESTÃO 31 (LÍNGUA ESPANHOLA)**

Sobre o **Texto 2**, é INCORRETO afirmar que:

- I. O Google recebe enormes quantidades de dados por meio de consultas de busca que o ajudam a entender em grande escala o que pode interessar aos usuários e esses dados permitiram que a empresa estivesse à frente de outras, como o Bing.
- II. Segundo o CEO da Microsoft, apesar de treinar seus modelos a partir de consultas de busca, o Google tem deixado de buscar acordos com editores de conteúdo para garantir acesso exclusivo a seu material para treinamento de IA.
- III. Embora a Microsoft e a Apple tenham seus próprios aplicativos padrão, o Google vai além de outras empresas no uso de incentivos e “castigos” para que as pessoas usem seus produtos por padrão.

Está/ão incorreta/s:

- a) Somente I.
- b) Somente II.
- c) Somente III.
- d) I e II.
- e) II e III.

**QUESTÃO 32 (LÍNGUA ESPANHOLA)**

O pesadelo mencionado pelo CEO da Microsoft, no **Texto 2**, envolve:

- I. O Google continuar dominando as buscas online.
- II. A Apple parar de usar o Google como motor de busca padrão.
- III. A enorme quantidade de dados de busca fornecidos ao Google por meio de seus acordos padrão, solidificando seu poder também com IA generativa.

Está/ão correta/s:

- a) II e III.
- b) Somente I.
- c) I e II.
- d) I e III.
- e) Somente III.

## TEXTO PARA AS QUESTÕES 33 A 36

### Prevenção do remorso – J. J. Camargo, Jornal Zero Hora, 27/09/2023

1 “Muitas noites não consigo dormir de remorso das coisas que não fiz.” (Mario Quintana)

2 Como de hábito, não valorizamos o que temos, até que nos falte, e desperdiçamos um tempo irrecuperável, sem  
3 perceber que estamos armazenando remorso para pesar no futuro, depois que os amados se forem e a saudade  
4 bater, incômoda e inútil.

5 Cada vez que ouço alguém dizer que não passa um dia sem lembrar do seu pai ou sua mãe, só não pergunto para não  
6 roçar na ferida se essa necessidade afetiva significava uma chamada por dia, enquanto eles ainda estavam por aqui.

7 Provavelmente não, afinal estamos tão atabalhoados e além do mais sobram tantas desculpas, porque passa-  
8 remos juntos o próximo fim de semana (ou será no feriado?). Melhor deixar para lá, de qualquer modo, adiante  
9 teremos tempo de sobra para atualizarmos o papo. E assim, de transferência em transferência, vamos gastando um  
10 tempo de convívio que não temos a menor noção do quanto será.

11 Com muita frequência, comento com os alunos da faculdade que uma condição perigosa do tempo maravilhoso  
12 que significa a planície dos 20 anos é a ameaça de que a crise de autossuficiência exacerbada que caracteriza essa  
13 idade mantenha-os afastados de suas famílias. Na verdade, um grande indício da chegada da maturidade é a per-  
14 cepção de que, de repente, estamos carentes daquele cuidado que nos pareceu sufocante na adolescência. Não \_\_\_  
15 nada de errado nesta sequência, mas há um risco, sim: o de que a descoberta do amadurecimento só ocorra depois  
16 que os avós já se foram.

17 Acho que nós, como guias circunstanciais da juventude posta aos nossos cuidados, temos obrigação de alertá-los  
18 do quanto é injusto que, por pura distração, percamos um convívio tão rico e carinhoso. A julgar pelo brilho dos  
19 olhos e os agradecimentos reiterados, esse comentário, de aparência despreocupada, mexe muito com eles, e eu  
20 tenho me sentido bem ao admitir silenciosamente que possa estar despertando verdades adormecidas \_\_ espera  
21 de um grito de alerta.

22 Mas então passam as décadas, e um dia descobrimo-nos confortáveis na fila de “prioridades por lei” para em-  
23 barque no aeroporto. Se houver isenção para julgar as nossas desídiás, teremos que assumir o completo despreparo  
24 para encarar a finitude, nossa e dos nossos queridos. Simplesmente porque sempre nos parecerá menos mórbida a  
25 negação.

26 Uma pesquisa instigante, comandada por um psicólogo espanhol (Rafael Santandreu), foi baseada na observa-  
27 ção de que a valorização teórica da nossa dependência afetiva não combina com nossas atitudes porque, segundo  
28 ele, nosso cérebro está programado para não pensarmos no tempo que nos resta, o que nos induz \_\_\_ acreditar  
29 que sempre teremos outras oportunidades.

30 Usando critérios estatísticos, baseados na idade de cada par estudado, no número de vezes que se visitam e na  
31 duração desses encontros, foi possível projetar o tempo que eles teriam para passar com seus entes queridos.

32 Os amigos estudados confessaram que esperavam conviver muitos anos, e a informação de que esse tempo se  
33 contava em poucas semanas e, em alguns casos, não mais do que dias, gerou uma comoção.

34 Igualmente chocante foi a estimativa de que os sobreviventes dos próximos 40 anos gastarão 520 dias vendo  
35 séries, oito anos assistindo \_\_\_ televisão e 10 anos explorando a internet.

36 Validados estes números, com grande chance de terem sido subestimados, o futuro determinará, inapelavelmente,  
37 a substituição da saudade pelo remorso.

### QUESTÃO 33

Leia com atenção o texto e as assertivas e depois assinale a alternativa composta por afirmações em acordo com o texto:

I – Não há como saber por quanto tempo se estará junto das pessoas amadas.

II – A visão acerca das relações e sentimentos mantém-se a mesma durante toda a vida.

III – Segundo o autor, cabe aos adultos cientificar os jovens da importância de relações amorosas e positivas.

IV – De acordo com o autor do texto, a negação da morte é menos mórbida.

A alternativa correta é:

a) APENAS I e III.

b) APENAS II e IV.

c) APENAS I, II e III.

d) APENAS II, III e IV.

e) APENAS III e IV.

### QUESTÃO 34

A alternativa formada por palavras que completam correta e respectivamente as lacunas das linhas 14, 20, 28 e 35 é:

- a) há – à – à – à.
- b) há – a – a – a.
- c) à – a – há – à.
- d) há – há – à – a.
- e) há – à – a – à.

### QUESTÃO 35

Em um texto, é essencial observar as relações semânticas construídas por meio do uso de elementos de coesão sequencial, a fim de atribuir sentido(s) às ideias apresentadas. Nesse sentido, leia atentamente o texto e as assertivas:

- I. A expressão “além do mais” (linha 7) sinaliza o acréscimo de justificativas para o fato de não se ter cultivado o convívio com os pais.
- II. Ao usar a palavra “se” (linha 23) o autor está levantando uma hipótese sobre o modo de encarar o fim da vida.
- III. A palavra “segundo” (linha 27) sinaliza que o autor do texto está colocando em ordem de importância aquilo que é valorizado nas relações afetivas.
- IV. O conector “porque” (linha 24) introduz a causa de as pessoas reconhecerem o despreparo em aceitar a morte.

A alternativa correta é:

- a) APENAS II, III e IV.
- b) APENAS II e III.
- c) APENAS I, II e IV.
- d) APENAS III e IV.
- e) I, II, III e IV.

### QUESTÃO 36

Leia com atenção as assertivas a seguir:

- I. O pronome oblíquo “os” (linha 13), refere-se a “20 anos” (linha 12).
- II. A palavra “desídias” (linha 23) poderia ser substituída, sem prejuízo semântico, por “negligências”.
- III. O pronome “eles” (linha 6) está sendo usado para evitar a repetição de “seu pai e sua mãe” (linha 5).
- IV. As palavras “despretensiosa” (linha 19), “irresgatável” (linha 2) e “inapelavelmente” (linha 36) apresentam prefixos com o mesmo valor semântico.

A alternativa correta é:

- a) APENAS II e III.
- b) APENAS II, III e IV.
- c) I, II, III e IV.
- d) APENAS I e II.
- e) APENAS II e I.

### QUESTÃO 37

#### TEXTO I

Epitáfio - Titãs

Devia ter amado mais  
Ter chorado mais  
Ter visto o sol nascer

Devia ter arriscado mais  
E até errado mais  
Ter feito o que eu queria fazer

Queria ter aceitado  
As pessoas como elas são  
Cada um sabe a alegria  
E a dor que traz no coração

O acaso vai me proteger  
Enquanto eu andar distraído  
O acaso vai me proteger  
Enquanto eu andar

Devia ter complicado menos  
Trabalhado menos  
Ter visto o sol se pôr

Devia ter me importado menos  
Com problemas pequenos  
Ter morrido de amor

Queria ter aceitado  
A vida como ela é  
A cada um cabe alegrias  
E a tristeza que vier

O acaso vai me proteger  
Enquanto eu andar distraído  
O acaso vai me proteger  
Enquanto eu andar[...]

#### TEXTO II

Epitáfio para um banqueiro – José Paulo Paes

negócio
ego
ócio
cio
O

Leia com atenção as assertivas relacionadas aos textos em estudo:

- I. Há entre os textos uma relação de intertextualidade, mesmo que apresentem perspectivas de vida um tanto diferentes.
- II. O texto I carrega uma mensagem sobre a necessidade de aproveitar os momentos da vida com as pessoas amadas para que não haja arrependimentos depois da morte de alguém.

- III. O texto II faz parte de um movimento literário de vanguarda iniciado na década de 1950, conhecido como concretismo ou poesia concreta.
- IV. O texto I não pode ser caracterizado como literário, pois é uma música. Já o texto II é literário, uma vez que há nele um trabalho com a linguagem.

A alternativa correta é:

- a) APENAS I, II e III.  
b) APENAS II, III e IV.  
c) I, II, III e IV.  
d) APENAS II e IV.  
e) APENAS II e III.

### QUESTÃO 38

#### Fragmento de texto literário

Eram cinco horas da manhã e o cortiço acordava, abrindo não os olhos, mas a sua infinidade de portas e janelas alinhadas.

Um acordar alegre e farto de quem dormiu de uma assentada sete horas de chumbo. Como que se sentiam ainda na indolência de neblina as derradeiras notas da última guitarra da noite antecedente, dissolvendo-se a luz loura e tenra da aurora que nem um suspiro de saudade perdido em terra alheia.

A roupa lavada, que ficara de véspera nos coradouros, umedecia o ar e punha-lhe um *fartum*(1) acre de sabão ordinário. As pedras do chão, esbranquiçadas no lugar da lavagem e em alguns pontos azulados pelo anil, mostravam a palidez grisalha e triste feita de acumulação de espumas secas.

Entretanto das portas surgiram cabeças congestionadas de sono; ouviam-se amplos bocejos, fortes como marulhar das ondas; pigarreava-se grosso por toda parte; começavam as xícaras a tilintar; o cheiro quente do café aquecia, suplantando todos os outros; trocavam-se de janela para janela as primeiras palavras, os bons-dias; reatavam-se conversas interrompidas à noite, a pequenada cá fora traquinava já e lá dentro das casas vinham choros abafados de crianças que ainda não andam. No confuso rumor que se formava destacavam-se risos, sons de vozes que altercavam(2) sem se saber onde, grasnar de marrecos, cantar de galos, cacarejar de galinhas. De alguns quartos saíam mulheres que vinham pendurar cá fora, na parede, a gaiola do papagaio e os louros, à semelhança dos donos, cumprimentavam-se ruidosamente, espanejando-se(3) à luz nova do dia.

Daí a pouco em volta das bicas era um zum-zum crescente; uma aglomeração tumultuosa de machos e fêmeas. Uns, após outros, lavavam a cara, incomodamente, debaixo do fio de água que escorria da altura de uns cinco palmos. O chão inundava-se. As mulheres precisavam já prender as saias entre as coxas para não as molhar; via-se-lhes a tostada nudez dos braços e do

pescoço, que elas despiam, suspendendo o cabelo todo para o alto do pescoço; os homens, esses não se preocupavam em molhar o pelo, ao contrário metiam a cabeça bem debaixo da água e esfregavam com força as ventas e as barbas, fossando e fungando contra as palmas da mão. As portas das latrinas não descansavam, era um abrir e fechar de cada instante, um entrar e sair sem tréguas. Não se demoravam lá dentro e vinham ainda amarrando as calças ou as saias. As crianças não se davam ao trabalho de lá ir, despachavam-se ali mesmo, no capinzal dos fundos, por detrás da estalagem ou no recanto das hortas.

(1) – mau cheiro; (2) – causar polêmicas; (3) – sacudir o pó.

Leia atentamente as assertivas sobre o texto em estudo:

- I. O fragmento faz parte do romance *Naturalista O Cortiço*, escrito por Aluísio de Azevedo.
- II. O foco narrativo está em 3ª pessoa, narrador observador, uma vez que apenas descreve o que observa.
- III. É bastante comum nos romances naturalistas a apresentação de personagens dominados pelos instintos. No texto em estudo não só as personagens são seres sensitivos. O autor transforma também o leitor em um ser sensitivo, tanto pela audição como em “ouviam-se amplos bocejos”, “as xícaras a tilintar”; quanto pela visão como em “das portas surgiam cabeças”; ou pelo olfato “o cheiro quente de café”.
- IV. Na obra *O Cortiço* percebe-se a humanização de animais como em “os louros, à semelhança de seus donos, cumprimentavam-se ruidosamente”. Pode-se afirmar ainda que o próprio cortiço é um personagem.

A alternativa correta é:

- a) APENAS II, III e IV.  
b) APENAS I e IV.  
c) APENAS III e IV.  
d) APENAS I, III e IV.  
e) I, II, III e IV.

### QUESTÃO 39

Atualmente, há uma perspectiva decolonial que questiona as narrativas históricas sobre alguns povos, tradições e países e, valendo-se de diferentes linguagens e estratégias, busca-se falar de outros pontos de vista dos processos de invasão e ocupação de territórios e culturas. O artista visual contemporâneo, da tradição do povo Baniwa (norte do Brasil), Denilson Baniwa, é um dos que se posiciona nessa perspectiva.

Gioconda Kunhã (2019), Denilson Baniwa.



Fonte: <https://www.behance.net/gallery/76654547/Gioconda-Kunha>.  
Acesso em: nov. 2023.

A obra *Gioconda Kunhã* (2019), apresenta elementos decoloniais. Considerando esse aspecto, marque a alternativa que NÃO corresponde a pontos de vista decoloniais.

- a) A obra oportuniza um olhar crítico acerca dos modos de ver as culturas dos povos originários.
- b) A obra apresenta elementos de crítica à hegemonia artística europeia.
- c) A obra recontextualiza a pintura da Mona Lisa sem tecer um olhar crítico sobre o predomínio dos cânones da arte europeia em relação à cultura brasileira.
- d) A obra destaca a estética dos povos originários e situa a figura clássica da arte ocidental em um contexto amazônico, deslocando o olhar para os povos indígenas brasileiros.
- e) A obra permite pensar na invisibilidade das culturas originárias na história da arte ocidental.

#### QUESTÃO 40

Leia o conceito de esporte:

“Manifestação da cultura corporal de movimento, orientada pela comparação de um determinado desempenho entre indivíduos ou grupos (adversários); regida por um conjunto de regras institucionalizadas por organizações (associações, federações e confederações esportivas), as quais definem as normas de disputa e promovem o desenvolvimento da modalidade em todos os níveis de competição” (González; Fraga, 2009, p. 103).

GONZÁLEZ, F. J.; FRAGA, A. B. Educação Física. In: RIO GRANDE DO SUL/Secretaria de Estado da Educação/Departamento Pedagógico. Lições do Rio Grande: linguagens, códigos e suas tecnologias. Arte e Educação Física. Caderno do professor. Porto Alegre: SE/DP, 2009, p. 97-151.

A partir do referido conceito, é possível afirmar que no planeta Terra:

- a) Existem mais de 200 modalidades esportivas diferentes.
- b) Existem menos de 200 modalidades esportivas diferentes.
- c) Existem menos de 150 modalidades esportivas diferentes.
- d) Existem menos de 100 modalidades esportivas diferentes.
- e) Existem menos de 50 modalidades esportivas diferentes.



☎ 0800 6467100

     /unijuí

